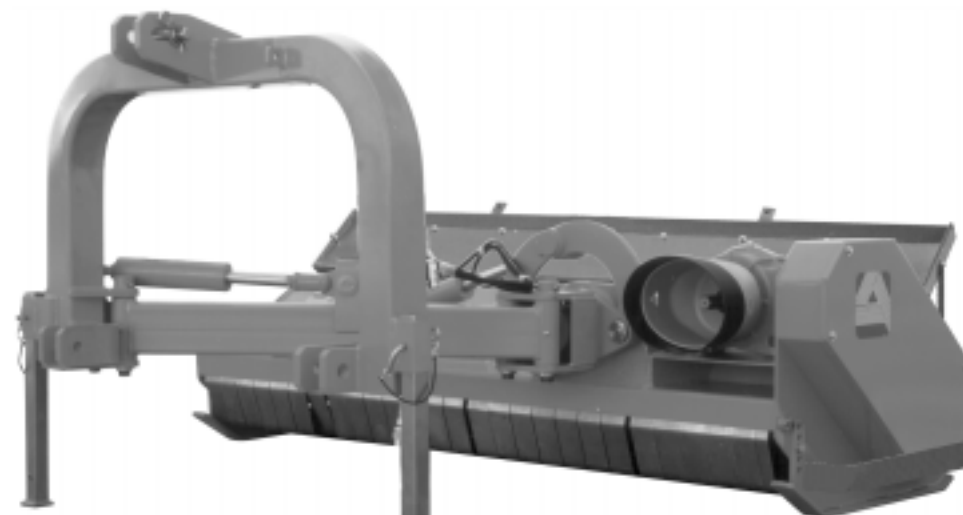
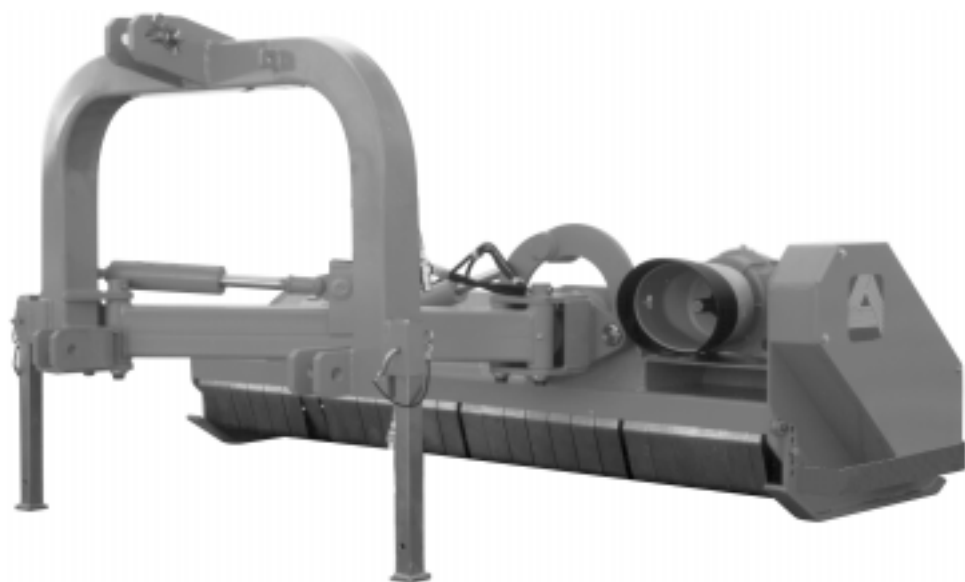


TRINCIATRICI LATERALI

BROYEURS D'ACCOTEMENT - SIDE SHREDDERS
SEITEMULCHGERÄTE - TRITURADORAS LATERALES



CATALOGO PARTI DI RICAMBIO
SPARE PARTS CATALOGUE
CATALOGUE PIÈCES DE RECHANGE
ERSATZTEILLISTE
CATÁLOGO PARTES DE REQUESTO

FP

FA

per ordinare i pezzi di ricambio

Per una corretta ordinazione dei pezzi di ricambio è necessario indicare i seguenti elementi:

- 1) Modello della macchina,
 - 2) Numero di catalogo,
 - 3) Codice del ricambio,
 - 4) Quantità richiesta.
-

pour commander les pièces de rechange

Pour commander les pièces de rechange il faut indiquer:

- 1) Modèle de la machine,
 - 2) Nombre du catalogue,
 - 3) Code de la pièce de rechange,
 - 4) Quantité demandé.
-

to order the spare parts

To order the spare parts correctly you must specify:

- 1) Model of the machine,
 - 2) Catalogue number,
 - 3) Spare part code number,
 - 4) Required quantity.
-

um die Ersatzteile zu bestellen

Für eine korrekte Bestellung der Ersatzteilen müssen die folgende Einzelheiten angegeben werden:

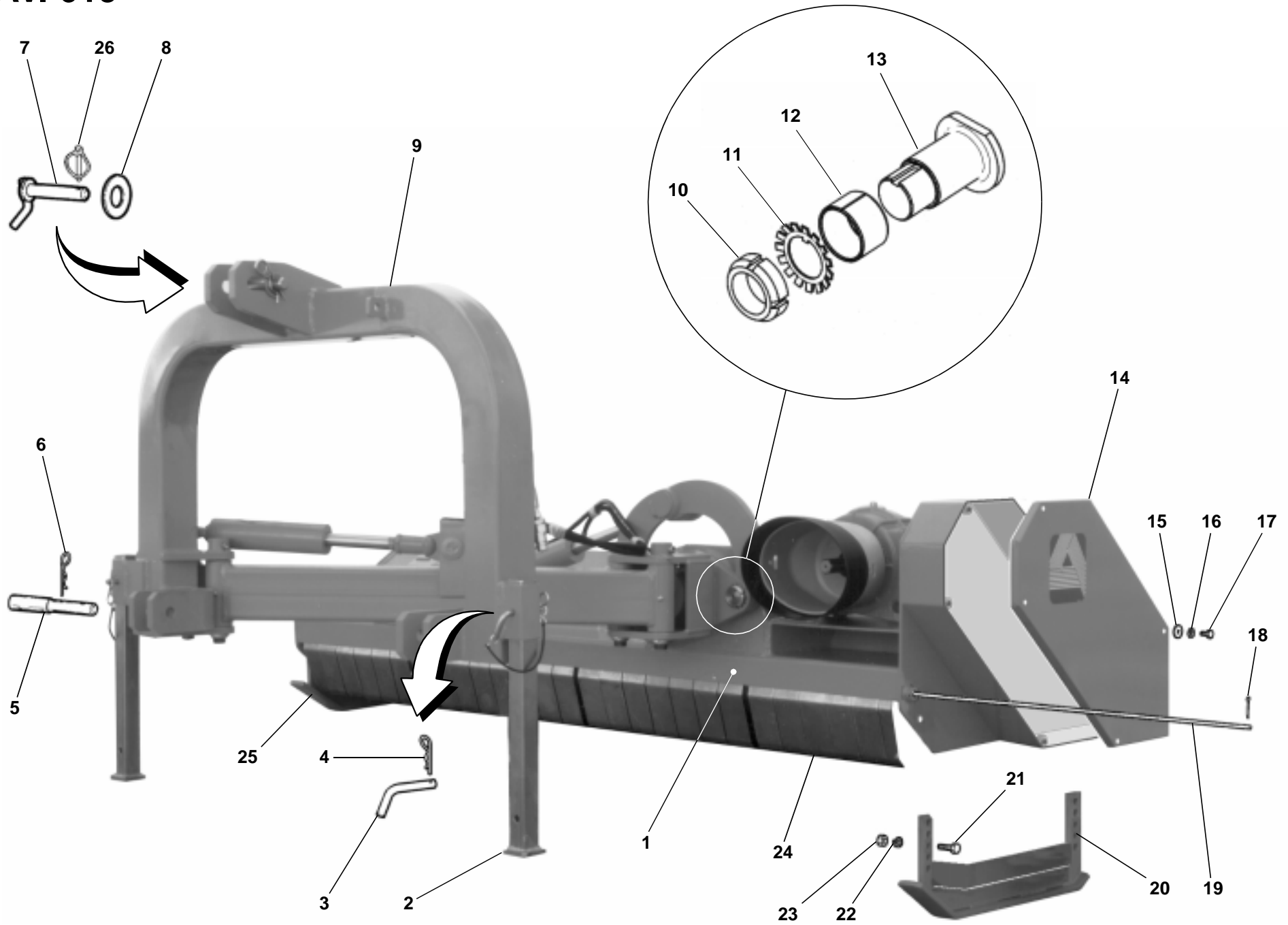
- 1) Gerät-Modell,
 - 2) Katalog-Nummer,
 - 3) Teil-Nummer,
 - 4) Gewünschte Menge.
-

para pedir las partes de requesto

Para pedir correctamente las partes de requesto se tiene que especificar:

- 1) Modelo de la máquina,
- 2) Número de catálogo,
- 3) Código de la parte de requesto,
- 4) Cantidad pedida.

TAV. 619



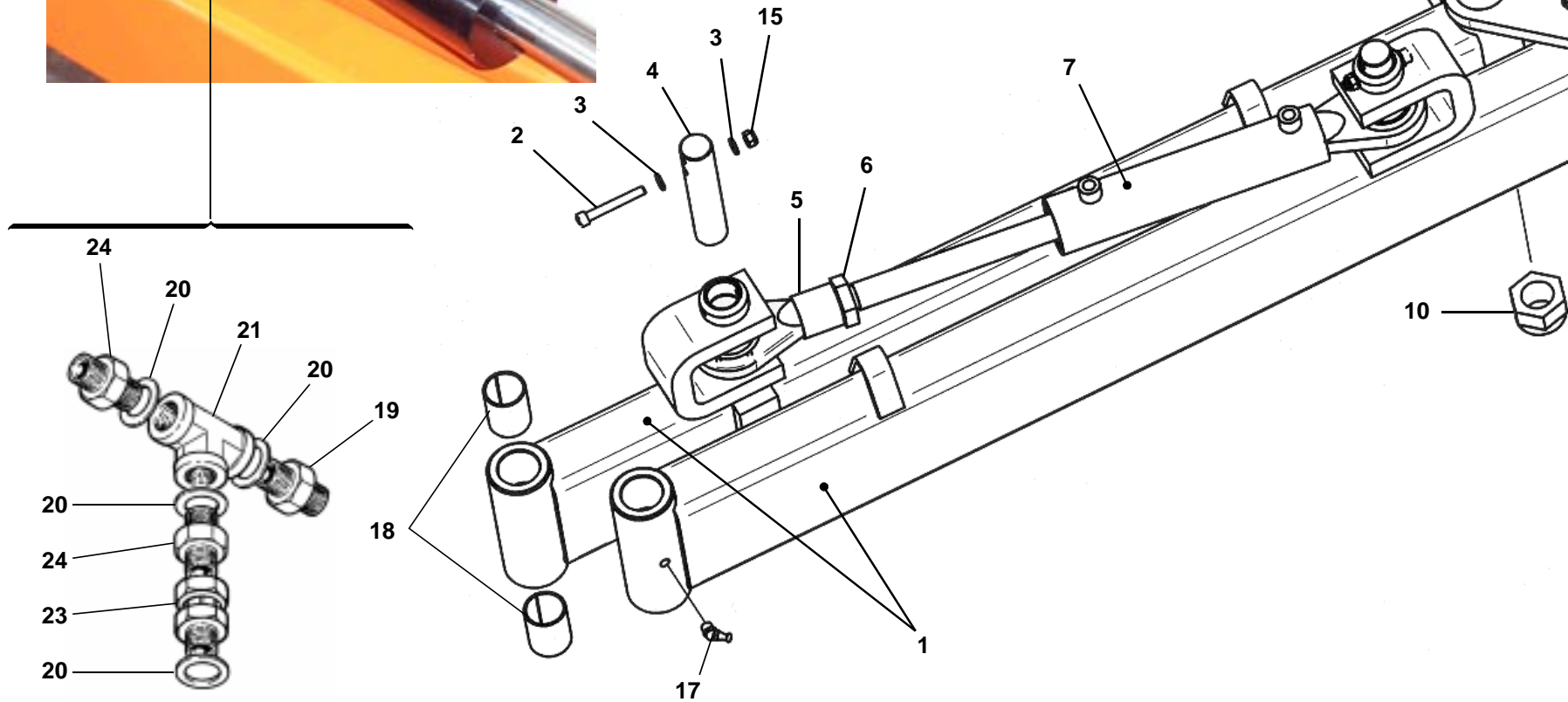
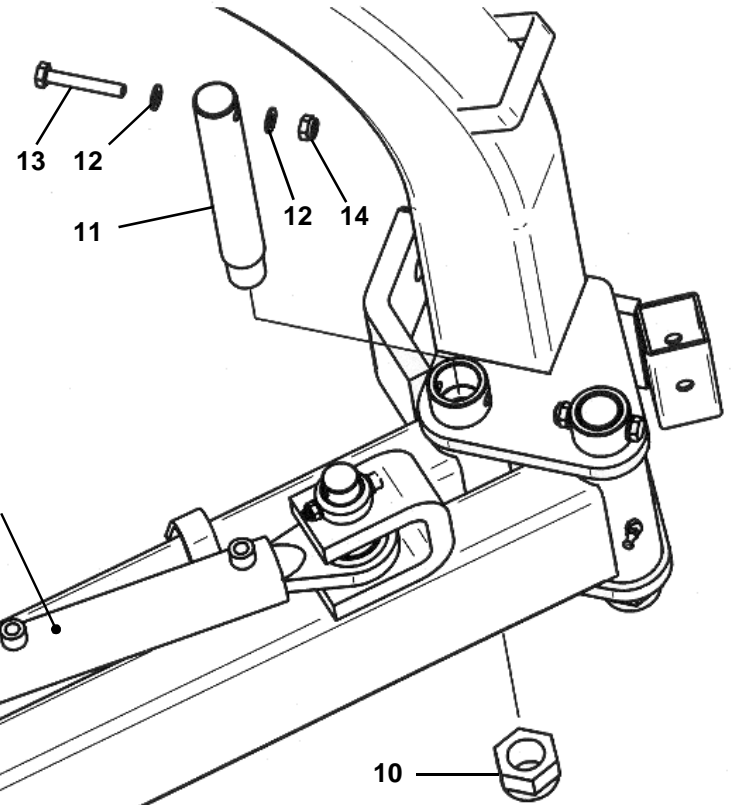
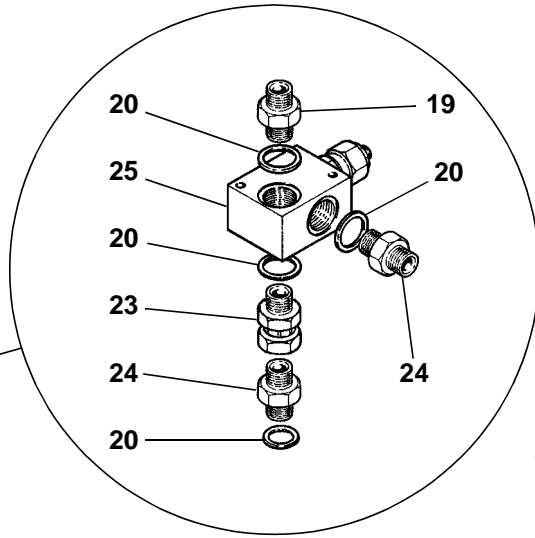
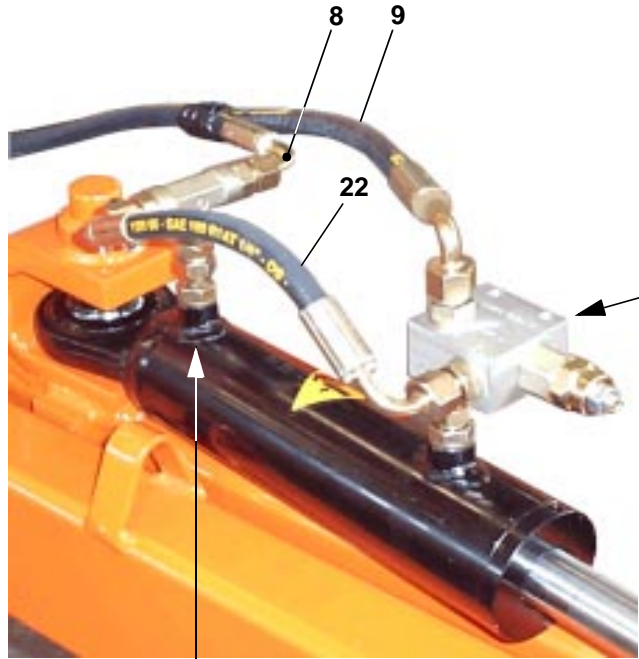
TAV. 619

RIF.	CODICE	DESCRIZIONE	N.
1	3005113	FP 150	1
	3005114	FP 175	1
	3005115	FP 200	1
	3005231	FP 225	1
	3005116	FA 150	1
	3005117	FA 175	1
	3005118	FA 200	1
	3006560	FA 225	1
2	3000741		2
3	3000088		2
4	0002115	ø4	2
5	3000089		2
6	0002116	ø5	2
7	3001508		1
8	3000178		1
9	3007597	FP-FA 150/200	1
	3007610	FP-FA 225	1
10	1036630	M30x1,5	1
11	1630006		1
12	0001482	35x39x25	1
13	3004994		1
14	3002318		1
15	1309242	ø8 UNI6593	4
16	1508150	ø8 DIN6798A	4
17	1110804	M8x16 UNI5739	4
18	1559028	ø4x45 UNI1336	1

RIF.	CODICE	DESCRIZIONE	N.
19	3000316	FP-FA 150	1
	3000317	FP-FA 175	1
	3000318	FP-FA 200	1
	3000444	FP-FA 225	1
20	3005833	Sx	1
21	1111414	M14x40 UNI5739	4
22	1214000	ø14 UNI1751	4
23	1012514	M14 UNI5588	4
24	3000197	FP-FA 150	21
	3000197	FP-FA 175	24
	3000197	FP-FA 200	27
	3000197	FP-FA 225	30
25	3007049	Dx	1
26	0002101	ø9	1

RIF.	CODICE	DESCRIZIONE	N.

TAV. 620



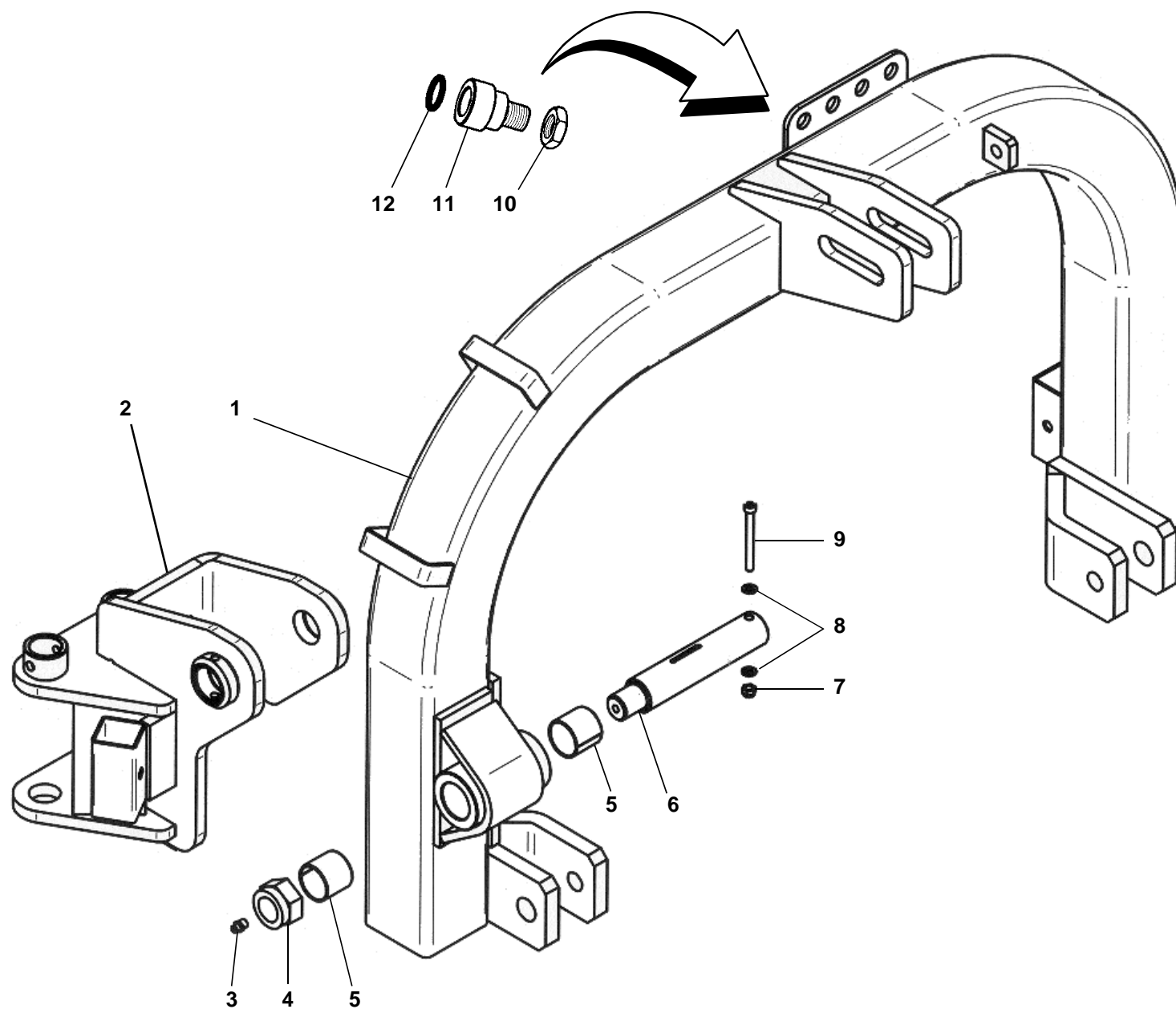
TAV. 620

RIF.	CODICE	DESCRIZIONE	N.
1	3007464		2
2	1120820	M8x55 UNI5931	2
3	1108000	ø8 UNI6592	4
4	3007538		2
5	3005164		1
6	1021527	M27x2 UNI5589	1
7	3005048		1
8	0002634	R1T 1/4" L=2600	1
9	0003840	R1T 1/4" L=2400	1
10	1022430	M30x2 UNI7474	2
11	3005058		2
12	1110000	ø10 UNI6592	4
13	1101024	M10x65 UNI5737	2
14	1012410	M10 UNI7474	2
15	1012408	M8 UNI7474	2
17	0002653	M10x1x45°	2
18	0001476	KU 35x39x50	8
19	3007140		2
20	0002017	1/4"	8
21	0002406	1/4"	1
22	0004019		1
23	0002413	1/4"	2
24	0002302	1/4"	4
25	0004130	1/4"	1

RIF.	CODICE	DESCRIZIONE	N.
------	--------	-------------	----

RIF.	CODICE	DESCRIZIONE	N.
------	--------	-------------	----

TAV. 620/1



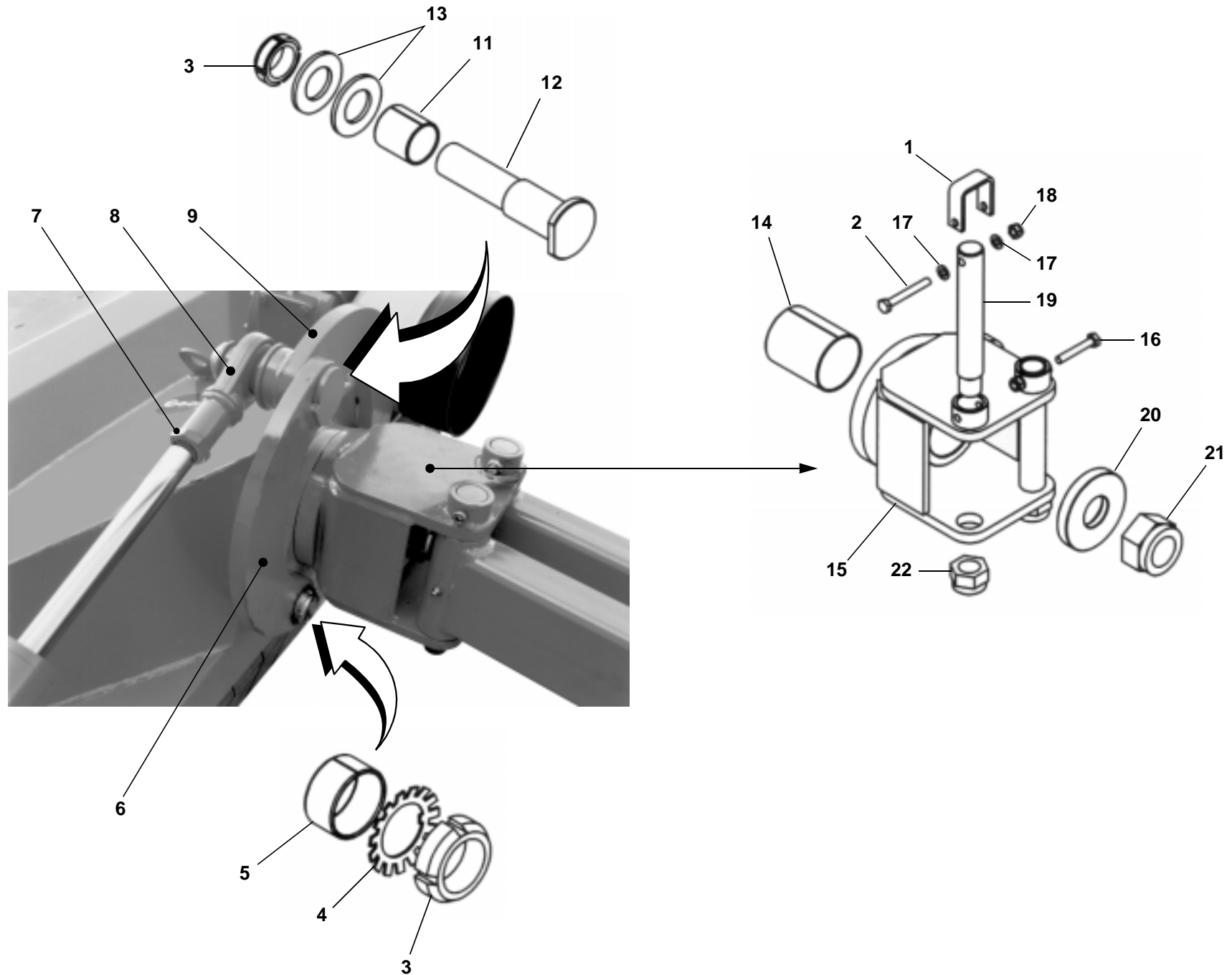
TAV. 620/1

RIF.	CODICE	DESCRIZIONE	N.
1	3007541	FP-FA 150/200	1
	3007612	FP-FA 225	1
2	3007462		1
3	0002654	M10x1	1
4	1022430	M30x2 UNI7474	1
5	0001464	KU 40x44x40	2
6	3007609		1
7	1012408	M8 UNI7474	1
8	1108000	ø8 UNI6592	2
9	1120830	M8x80 UNI5931	1
10	1021518	M18x1,5 UNI5589 FP-FA 150	4
	1021518	M18x1,5 UNI5589 FP-FA 175/225	3
11	3005472	1/2" FP-FA 150	4
	3005472	1/2" FP-FA 175/225	3
12	0001715	OR 4093-131 FP-FA 150	4
	0001715	OR 4093-131 FP-FA 175/225	3

RIF.	CODICE	DESCRIZIONE	N.
------	--------	-------------	----

RIF.	CODICE	DESCRIZIONE	N.
------	--------	-------------	----

TAV. 621



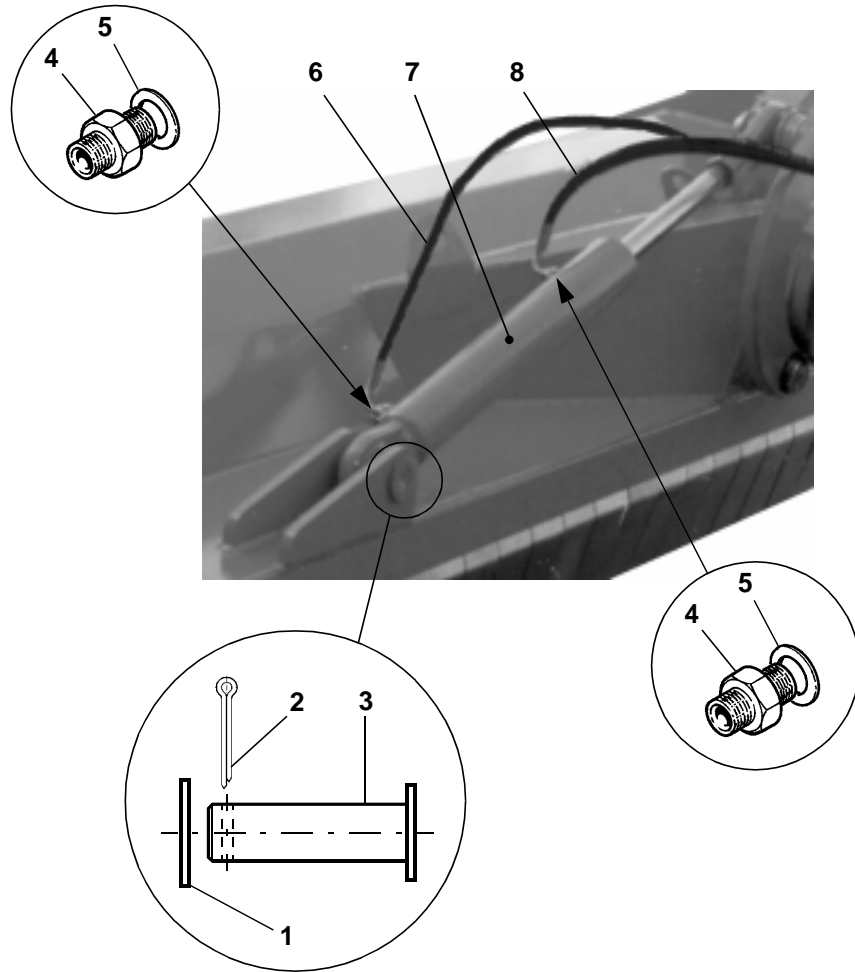
TAV. 621

RIF.	CODICE	DESCRIZIONE	N.
1	3005259		1
2	1101030	M10x80 UNI5737	1
3	1036630	M30x1,5	2
4	1630006		1
5	0001481	KU 35x39x20	1
6	3005064		1
7	1021527	M27x2 UNI5589	1
8	3005164		1
9	3005063		1
11	0001483	KU 35x39x40	1
12	3004995		1
13	3007649		2
14	0001484	KU 80x85x100	1
15	3005000		1
16	1101024	M10x65 UNI5737	1
17	1110000	ø10 UNI6592	4
18	1012410	M10 UNI7474	2
19	3005058		2
20	3004999		1
21	1022445	M45x3 UNI7474	1
22	1022430	M30x2 UNI7474	2

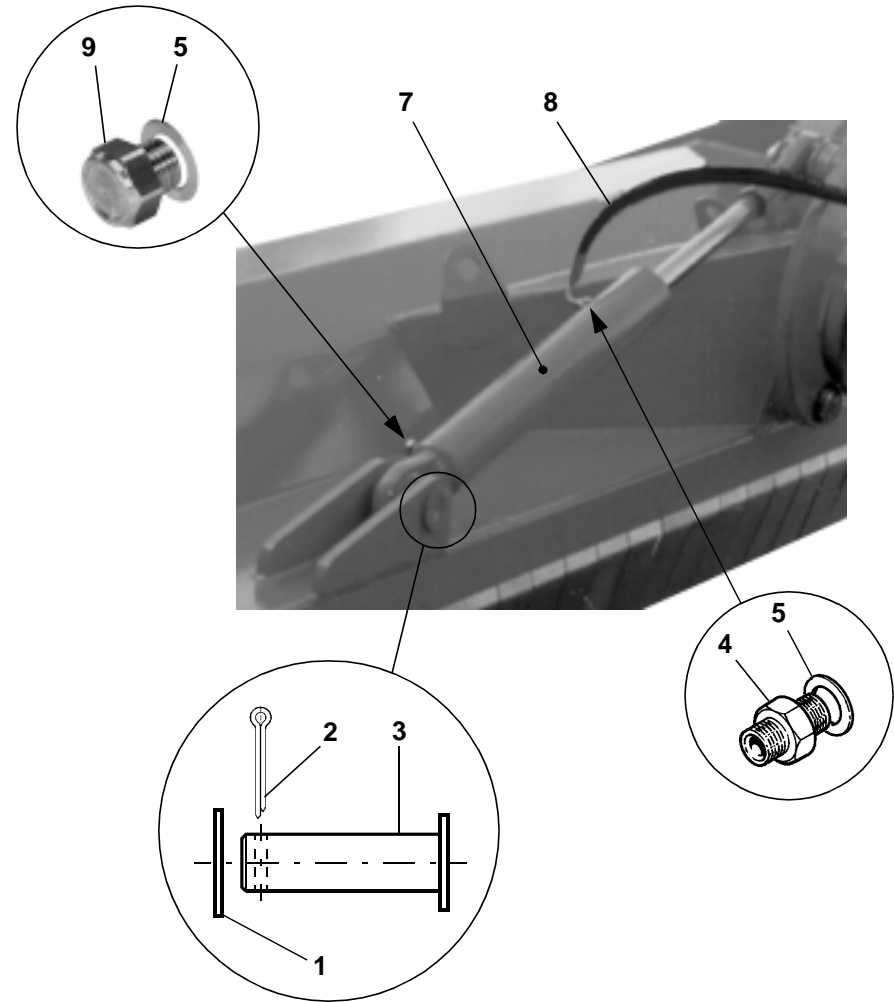
RIF.	CODICE	DESCRIZIONE	N.
------	--------	-------------	----

RIF.	CODICE	DESCRIZIONE	N.
------	--------	-------------	----

TAV. 621/1



FP/FA 150



FP/FA 175-200-225

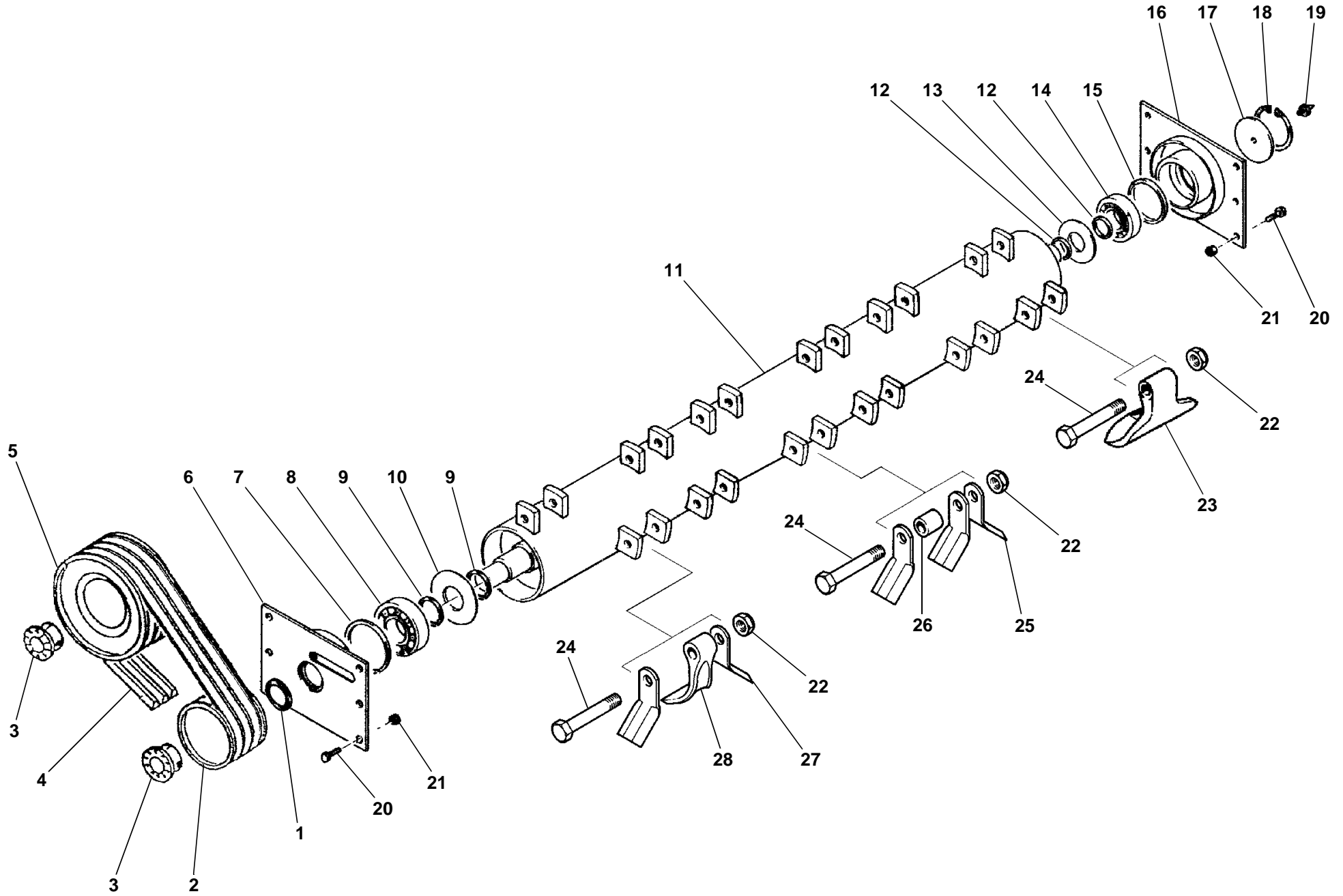
TAV. 621/1

RIF.	CODICE	DESCRIZIONE	N.
1	1130000	30 UNI6592	1
2	1559043	ø6,3x50 UNI1336	1
3	3005066		1
4	3005142	1/4" FP-FA 150	2
	3005142	1/4" FP-FA 175/225	1
5	0002017	1/4"	2
6	0003838	FP-FA 150	1
7	3005047		1
8	0003831		1
9	0002680	1/4" FP-FA 175/225	1

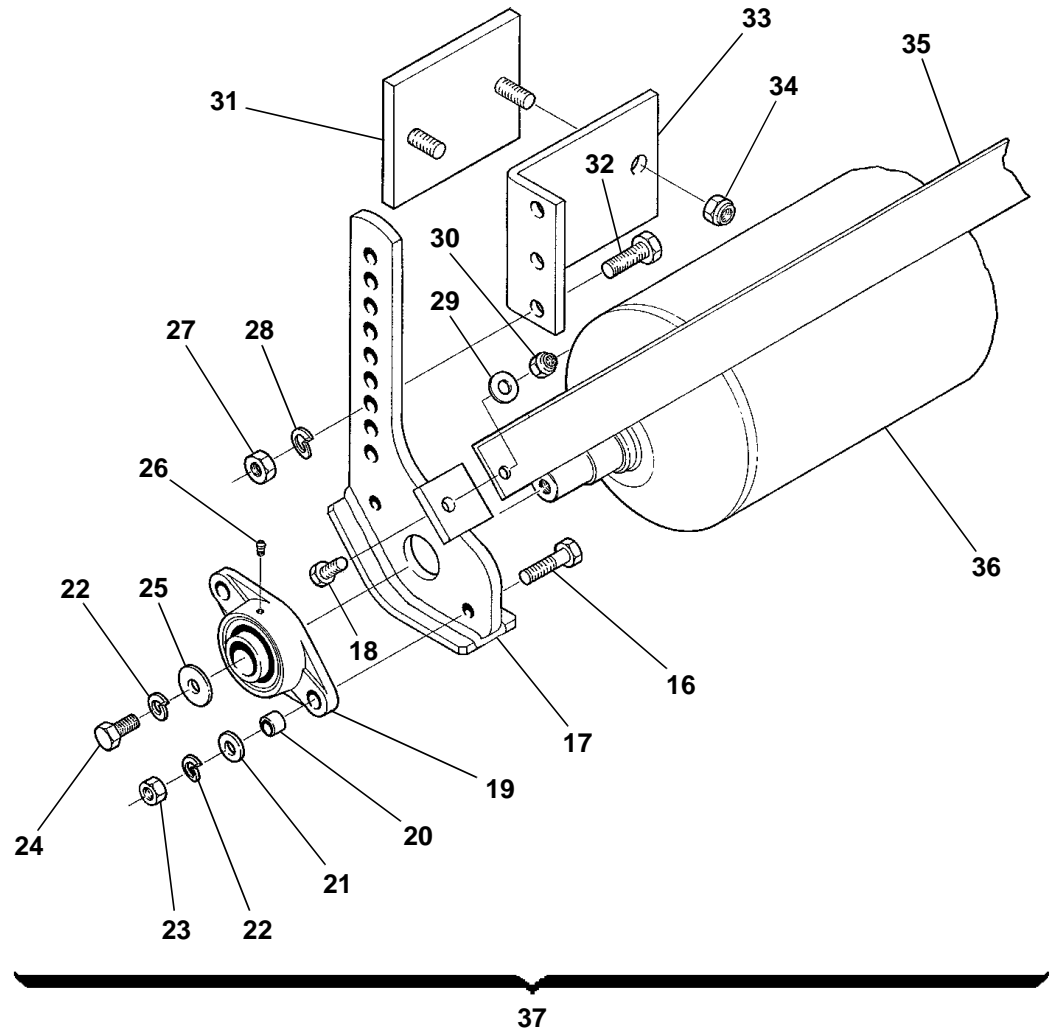
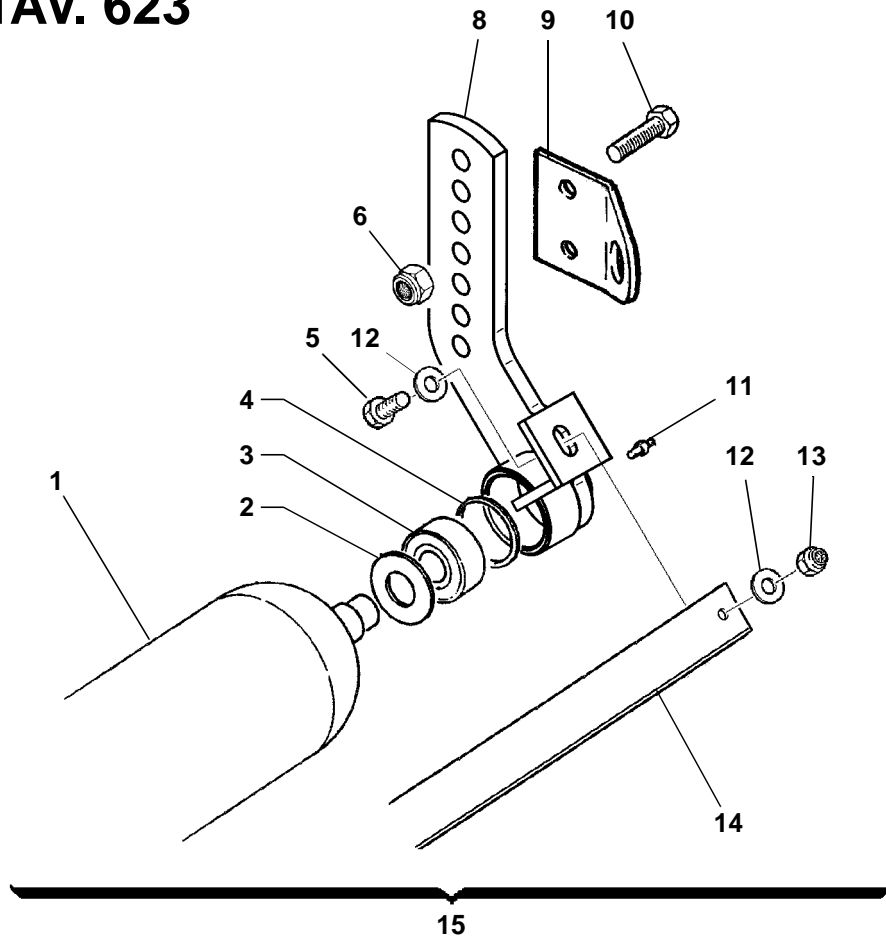
RIF.	CODICE	DESCRIZIONE	N.
------	--------	-------------	----

RIF.	CODICE	DESCRIZIONE	N.
------	--------	-------------	----

TAV. 622



TAV. 623



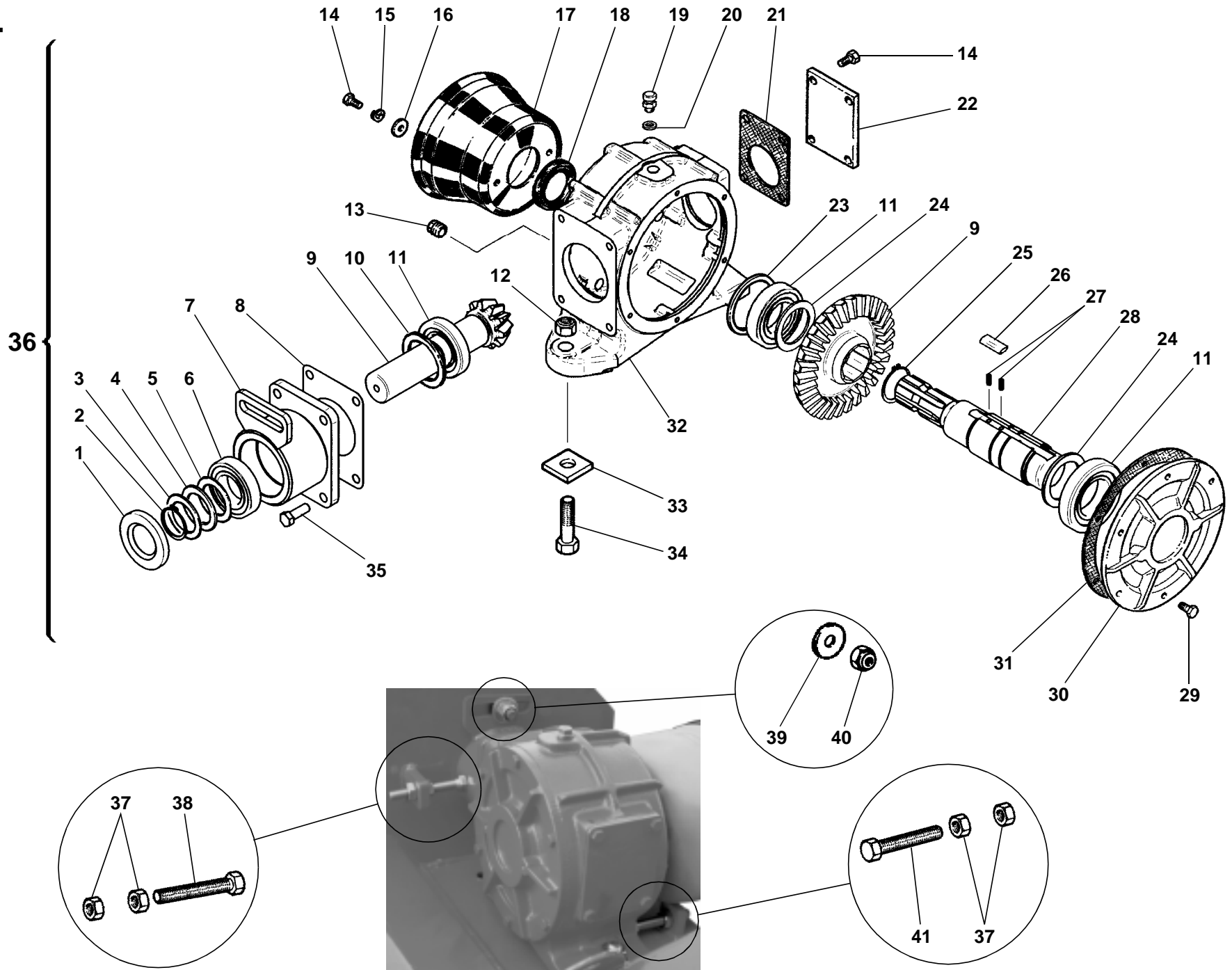
TAV. 623

RIF.	CODICE	DESCRIZIONE	N.
1	3001263	FP-FA 150	1
	3001264	FP-FA 175	1
	3001265	FP-FA 200	1
	3002540	FP-FA 225	1
2	3000486		2
3	0001411	6205 2RS	2
4	3000180	45x51,5x1,5	10
5	1111010	M10x30 UNI5739	2
6	1012414	M14 UNI7474	4
8	3001854	Sx	1
	3001853	Dx	1
9	3004905		2
10	1111414	M14x40 UNI5739	4
11	0002654	M10x1	2
12	1310303	ø10 UNI6593	4
13	1012410	M10 UNI7474	2
14	3001370	FP-FA 150	1
	3001371	FP-FA 175	1
	3001372	FP-FA 200	1
	3002541	FP-FA 225	1
15	8251001	FP-FA 150	1
	8261001	FP-FA 175	1
	8271001	FP-FA 200	1
	8281001	FP-FA 225	1
16	1101216	M12x45 UNI5737	4
17	3002527	Dx	1

RIF.	CODICE	DESCRIZIONE	N.
	3002528	Sx	1
18	1111010	M10x30 UNI5739 FP 150-175-200	2
	1111010	M10x30 UNI5739 FA 150-175-200	2
	1111212	M12x35 UNI5739 FP-FA 225	2
19	0001412	UCFL 206	2
20	3000513		4
21	1112000	ø12 UNI6592	4
22	1212000	ø12 UNI1751	6
23	1012512	M12 UNI5588	4
24	1111208	M12x25 UNI5739	2
25	1312363	ø12 UNI6593	2
26	0002659	M6	2
27	1012514	M14 UNI5588	4
28	1214000	ø14 UNI1751	4
29	1310303	ø10 UNI6593 FP 150-175-200	4
	1310303	ø10 UNI6593 FA 150-175-200	4
	1312363	ø12 UNI6593 FP-FA 225	4
30	1012410	M10 UNI7474 FP 150-175-200	2
	1012410	M10 UNI7474 FA 150-175-200	2
	1012412	M12 UNI7474 FP-FA 225	2
31	3000157		2
32	1111414	M14x40 UNI5739	4
33	3000057		2
34	1012414	M14 UNI7474	4
35	3002190	FP-FA 150	1
	3002564	FP-FA 175	1

RIF.	CODICE	DESCRIZIONE	N.
	3001091	FP-FA 200	1
	3001092	FP-FA 225	1
36	3001872	FP-FA 150	1
	3002466	FP-FA 175	1
	3000545	FP-FA 200	1
	3000546	FP-FA 225	1
37	8251005	FP-FA 150	1
	8261002	FP-FA 175	1
	8271002	FP-FA 200	1
	8040002	FP-FA 225	1

TAV. 624



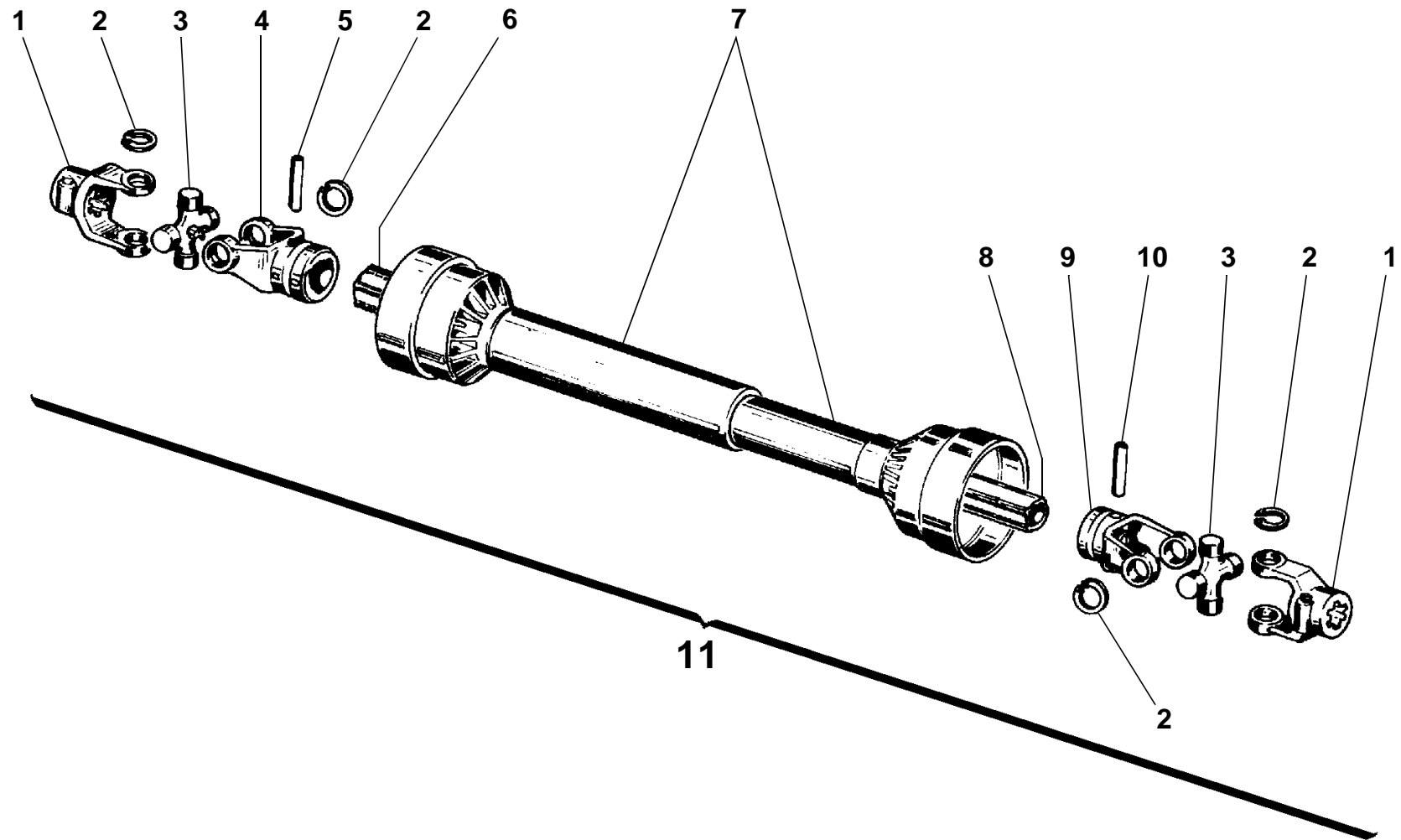
TAV. 624

RIF.	CODICE	DESCRIZIONE	N.
1	0001800	45x85x10	1
2	1010045	Seeger E 45 UNI7435	1
3	3002681	45,2x55x2	1
4	3004422	46x61x0,25	---
5	3001949	46x61x0,5	---
6	0001414	22209 CC	1
7	3007658		1
8	3000108		---
9	3007850		1
10	3004458	75,2x84x0,25	---
	3004481	73,5x84x0,15	---
	3001040	73,5x84x0,5	---
11	0001402	30209	3
12	1012418	M18 UNI7474	2
13	0002663	M18x1,5	2
14	1110804	M8x16 UNI5739	6
15	1208000	8 UNI1751	2
16	1309243	9x24x3	2
17	0003411		1
18	0001801	45x65x10	1
19	0002679	M18x1,5	1
20	0002024	18x24x1,5	1
21	3000204		1
22	3000095		1
23	3001040	73,5x84x0,5	---
24	0001503	47x65x4	2

RIF.	CODICE	DESCRIZIONE	N.
25	1010050	Seeger E 50 UNI7435	1
26	3006959		2
27	0006142		4
28	3006740		1
29	1110808	M8x25 UNI5739	6
30	3000000		1
31	3000206		---
32	3000001		1
33	3001028		2
34	1101826	M18x70 UNI5737	2
35	1111212	M12x35 UNI5739	4
36	3007806		1
37	1012514	M14 UNI5588	4
38	1111434	M14x90 UNI5739	1
39	3001118	14,5x35x5	1
40	1012414	M14 UNI7474	1
41	1111426	M14x70 UNI5739	1

RIF.	CODICE	DESCRIZIONE	N.

TAV. 625



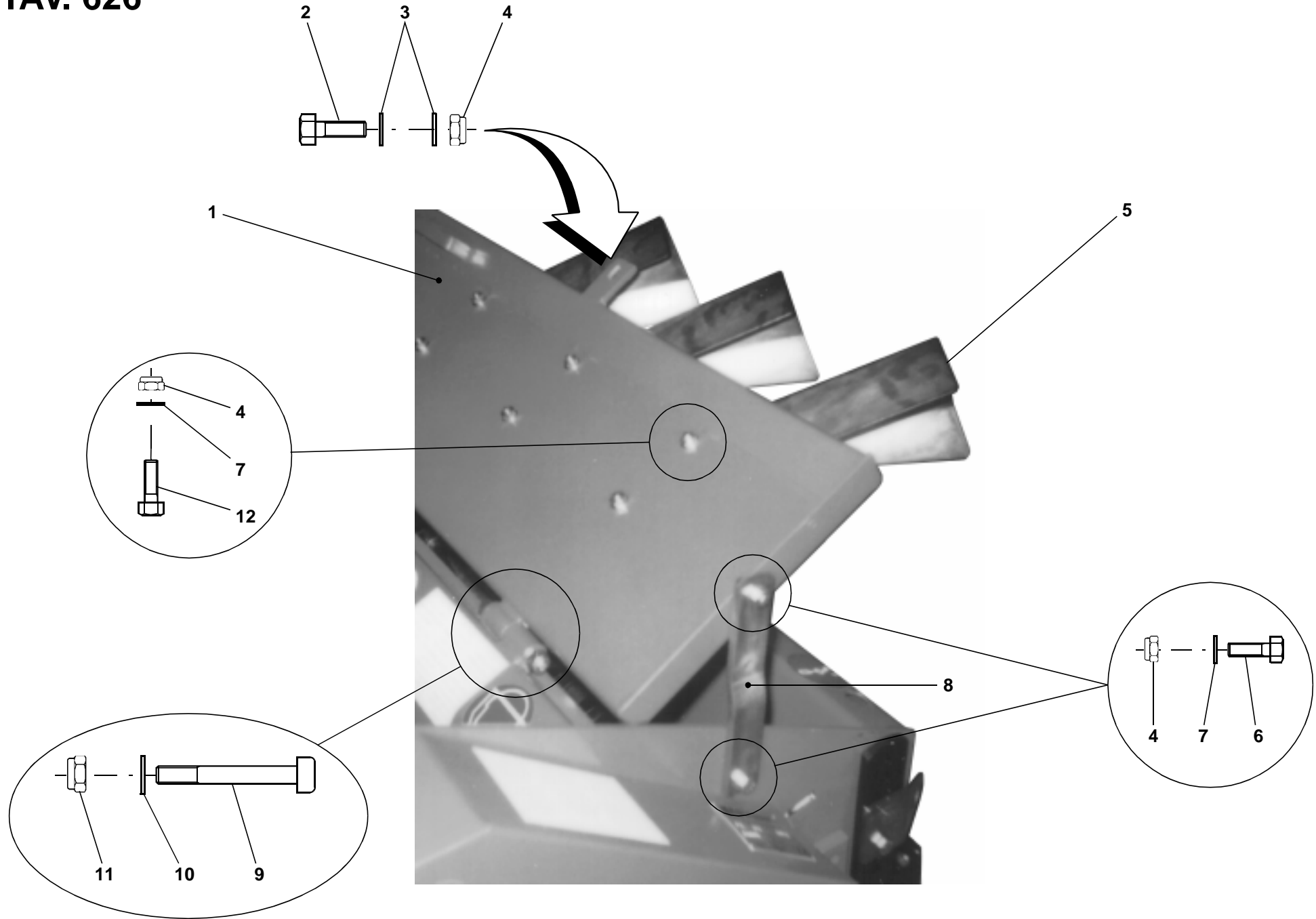
TAV. 625

RIF.	CODICE	DESCRIZIONE	N.
1	0003100		2
2	0003102		8
3	0003104		2
4	0003106		1
5	0003202		1
6	0003248		1
7	0003433		1
8	0003249		1
9	0003108		1
10	0003205		1
11	0003036		1

RIF.	CODICE	DESCRIZIONE	N.
------	--------	-------------	----

RIF.	CODICE	DESCRIZIONE	N.
------	--------	-------------	----

TAV. 626



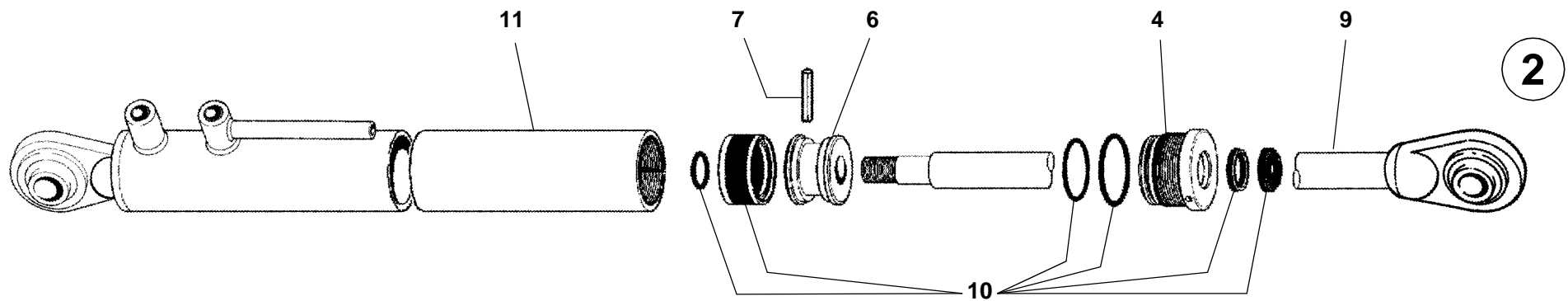
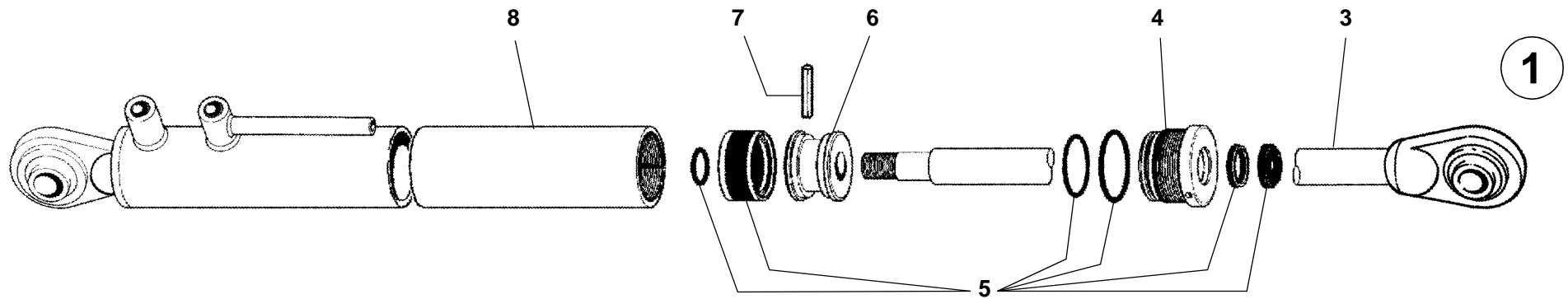
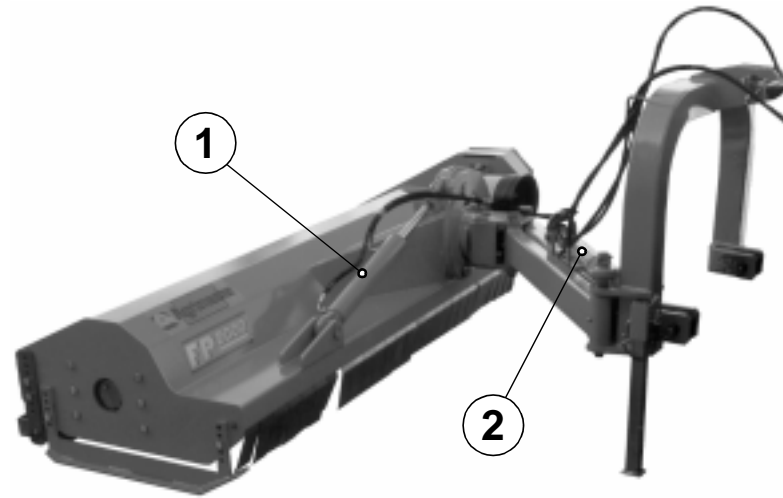
TAV. 626

RIF.	CODICE	DESCRIZIONE	N.
1	3002421	FA 150	1
	3002422	FA 175	1
	3002405	FA 200	1
	3002535	FA 225	1
2	1111012	M10x35 UNI5739	2
3	1410304	10,5x30x4	4
4	1012410	M10 UNI7474 FA 150	14
	1012410	M10 UNI7474 FA 175-200	18
	1012410	M10 UNI7474 FA 225	22
5	3000199	Dx FA 150	2
	3000199	Dx FA 175-200	3
	3000199	Dx FA 225	4
	3000176	Sx FA 150	2
	3000176	Sx FA 175-200	3
	3000176	Sx FA 225	4
6	1111010	M10x30 UNI5739	4
7	1110000	∅10 UNI6592 FA 150	14
	1110000	∅10 UNI6592 FA 175-200	18
	1110000	∅10 UNI6592 FA 225	20
8	3002406		2
9	1121442	M14x110 UNI5931	3
10	1114000	∅14 UNI6592	3
11	1012414	M14 UNI7474	3
12	1111006	M10x20 UNI5739 FA 150	8
	1111006	M10x20 UNI5739 FA 175-200	12
	1111006	M10x20 UNI5739 FA 225	16

RIF.	CODICE	DESCRIZIONE	N.
------	--------	-------------	----

RIF.	CODICE	DESCRIZIONE	N.
------	--------	-------------	----

TAV. 627



TAV. 627

RIF.	CODICE	DESCRIZIONE	N.
1	3005047		1
2	3005048		1
3	3005978		1
4	3006219		1
5	0001877		1
6	3006220		1
7	1605040	ø5x40	1
8	3006221		1
9	3005708		1
10	0001877		1
11	3006222		1

RIF.	CODICE	DESCRIZIONE	N.
------	--------	-------------	----

RIF.	CODICE	DESCRIZIONE	N.
------	--------	-------------	----